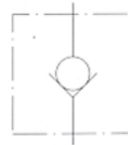
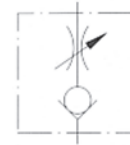




閥類型符號 SYMBOL



CV-G※



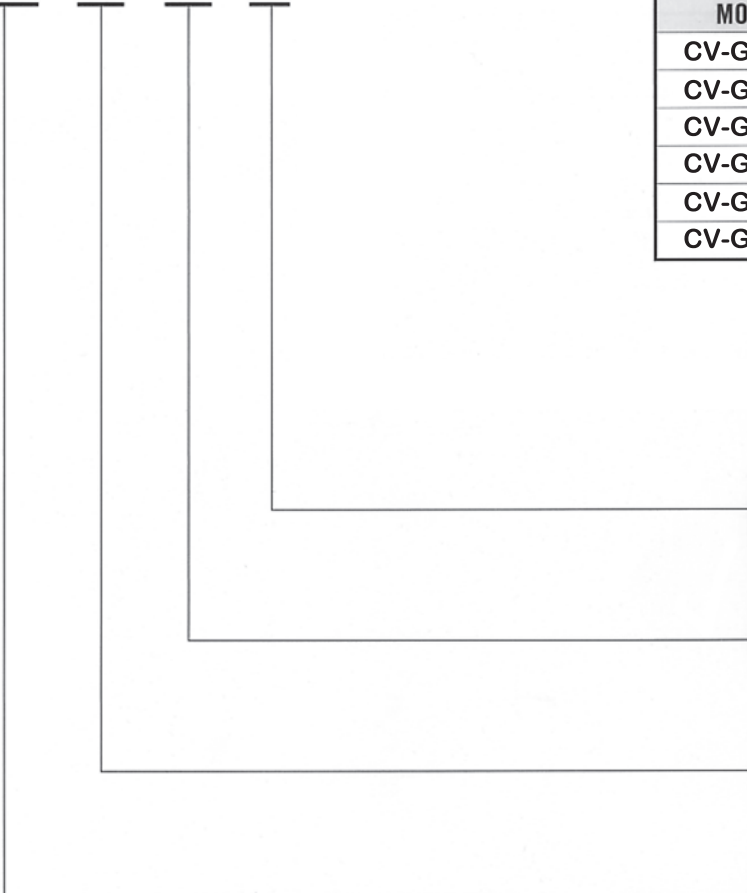
CV-G※-M

**規格說明 SPECIFICATION :**

型式 MODLE		最高使用壓力 MAX. OPERATED PRESSURE (kgf/cm <sup>2</sup> )	開啓壓力 CREAKING PRESSURE kgf/cm <sup>2</sup>	流量 RATED FLOW l/min	重量 WEIGHT kg	
CV-G03 ※-10	CV-G03 ※-20	250	05 : 0.35	40	3.3	1.9
CV-G06 ※-10	CV-G06 ※-20		50 : 3.5	125	4.2	3.2
CV-G10 ※-10	CV-G10 ※-20		75 : 5	250	7.7	6

**型號說明 HOW TO ORDER :**

**CV - G03 - 05 - 10**



**附屬品 ATTACHMENT :**

型式 MODLE	安裝螺絲 SOC HOL CAP SCREW
CV-G03-10	M10 X 50L.....4pcs
CV-G06-10	M16 X 60L.....4pcs
CV-G10-10	M20 X 75L.....4pcs
CV-G03-20	M10 X 45L.....4pcs
CV-G06-20	M10 X 50L.....4pcs
CV-G10-20	M10 X 55L.....6pcs

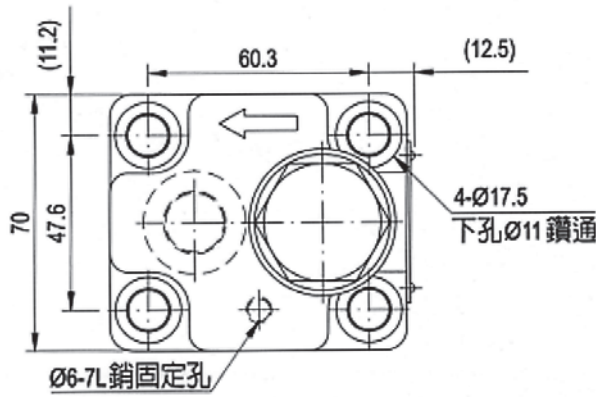
設計編號 DESIGN NUMBER  
10 : 非ISO規格 NO-ISO STANDARD  
20 : 標準ISO規格 ISO STANDARD

開啓壓力 CRACKING PRESSURE  
05 : 0.35 kgf / cm<sup>2</sup>      50 : 3.5 kgf / cm<sup>2</sup>  
75 : 5 kgf / cm<sup>2</sup>

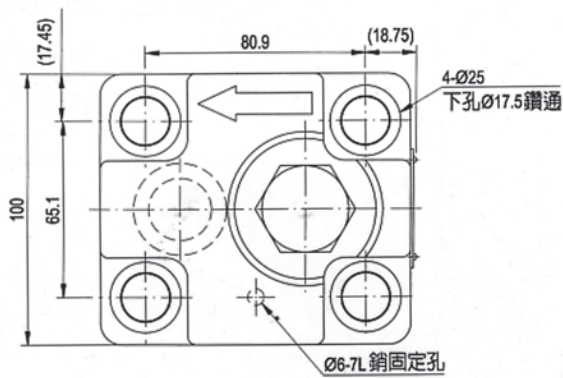
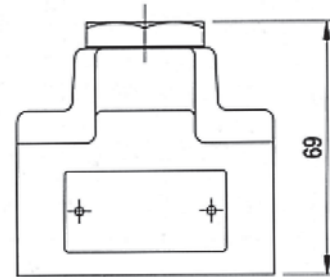
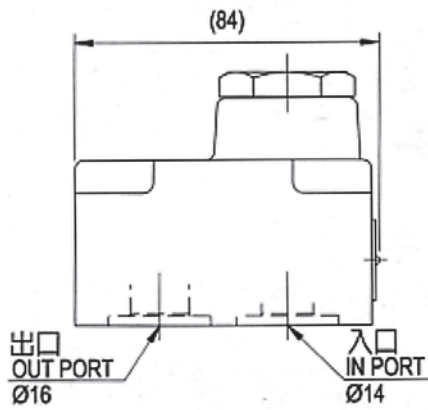
閥規格 VALVE SIZE  
03 : 3 / 8"      06 : 3 / 4"      10 : 1 - 1 / 4"

系列編號 SERIES NUMBER

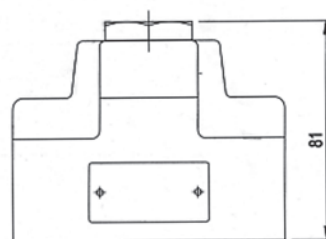
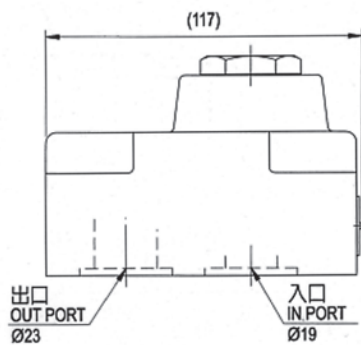
**安裝尺寸** INSTALLATION DIMENSIONS



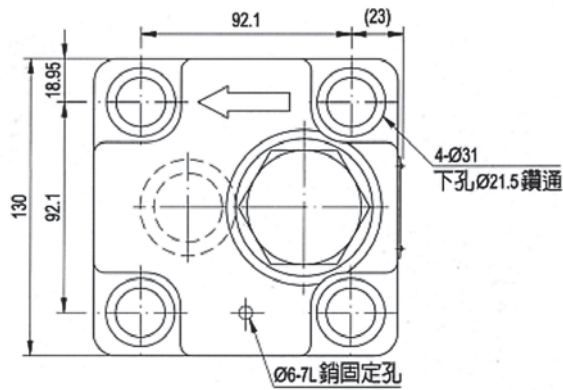
**CV-G03-10**



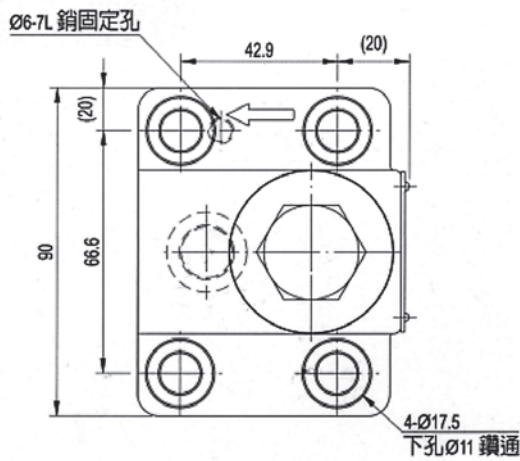
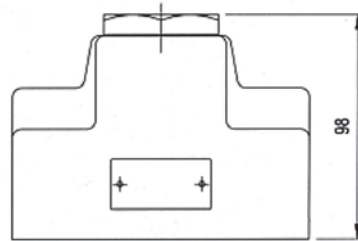
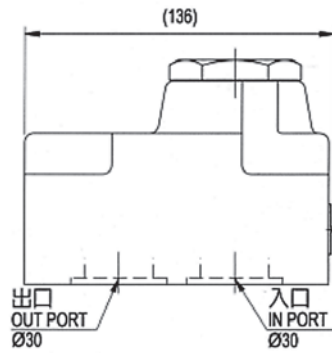
**CV-G06-10**



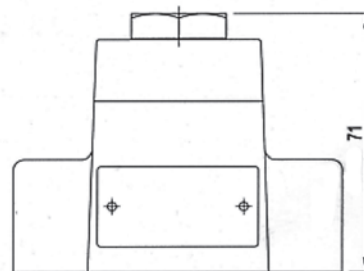
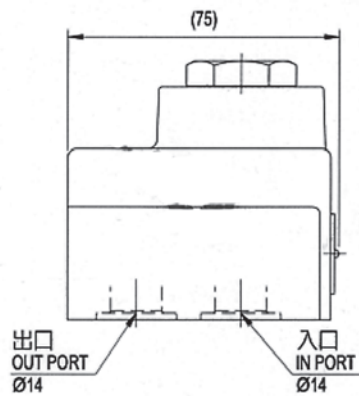
**安裝尺寸** INSTALLATION DIMENSIONS



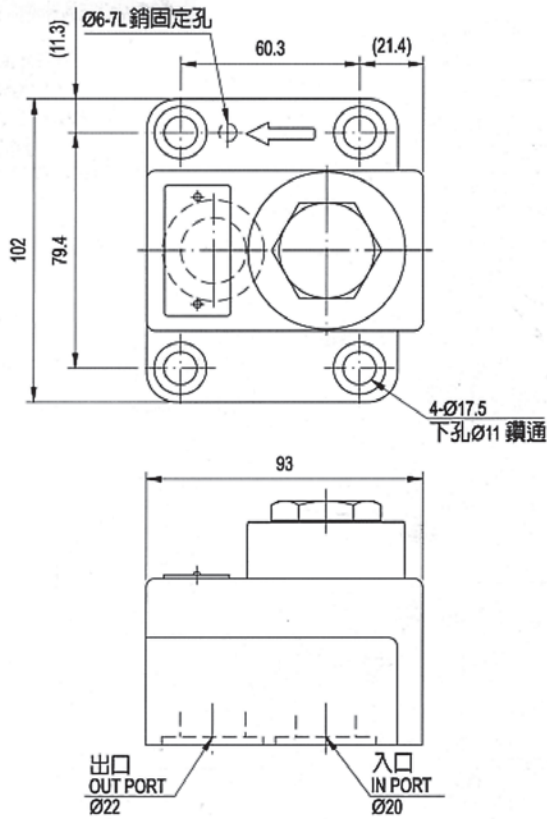
**CV-G10-10**



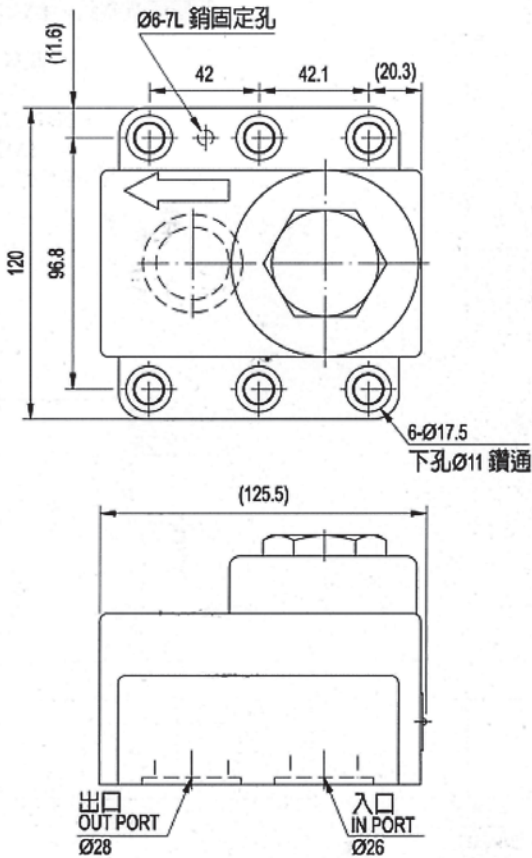
**CV-G03-20**



**安裝尺寸** INSTALLATION DIMENSIONS

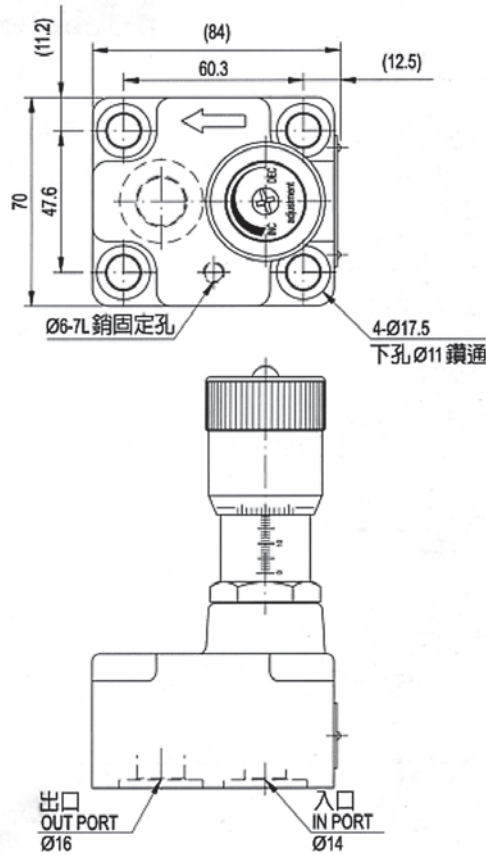


**CV-G06-20**

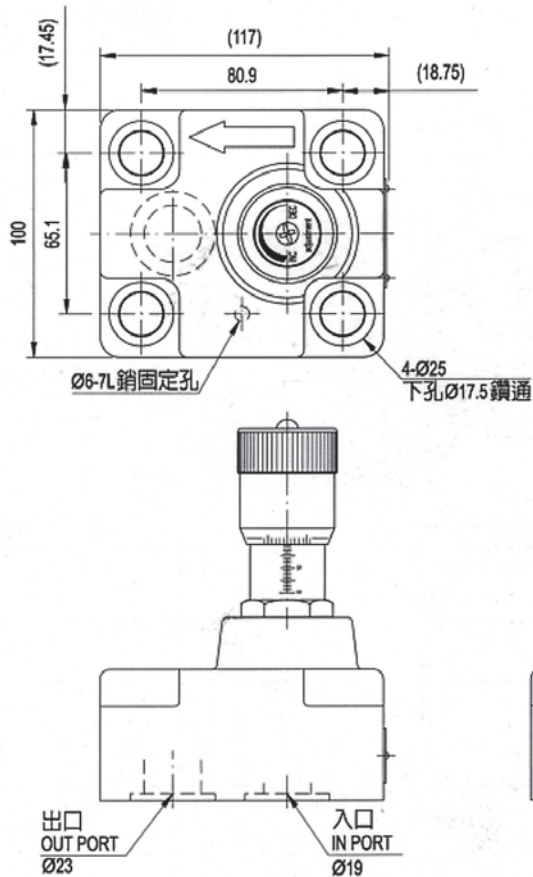


**CV-G10-20**

**安裝尺寸** INSTALLATION DIMENSIONS

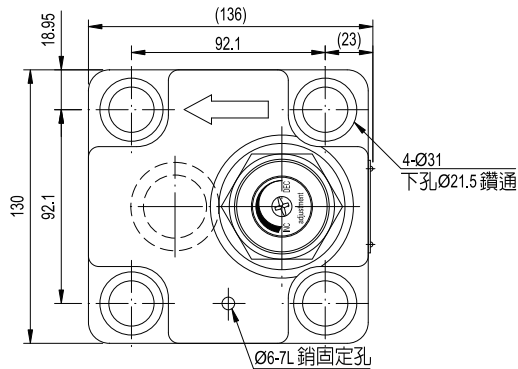


**CV-G03-10-M**

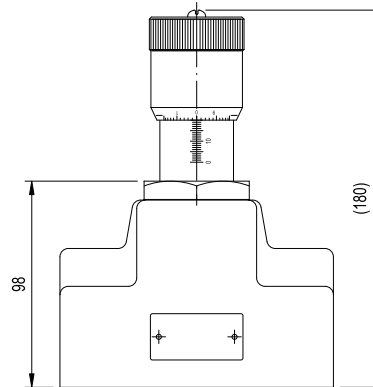
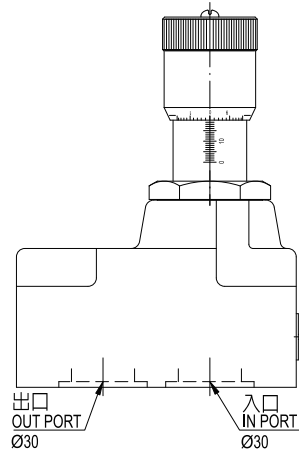


**CV-G06-10-M**

**安裝尺寸** INSTALLATION DIMENSIONS



**CV-G10-10-M**

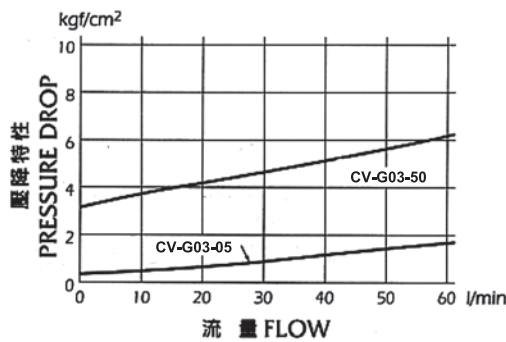


**測試條件** PERFORMANCE CURVES:

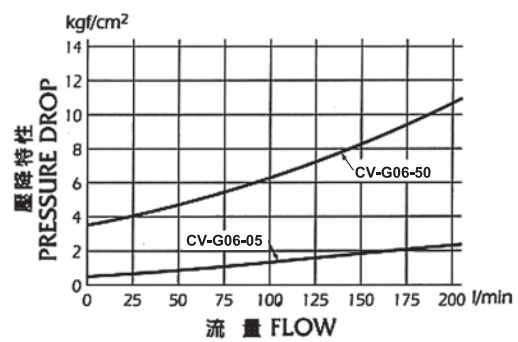
測試油黏度 TEST FLUID VISCOSITY : 35 cSt

測試油溫度 TEST TEMPERATURE : 50°C

● CV-G03



● CV-G06



● CV-G10

